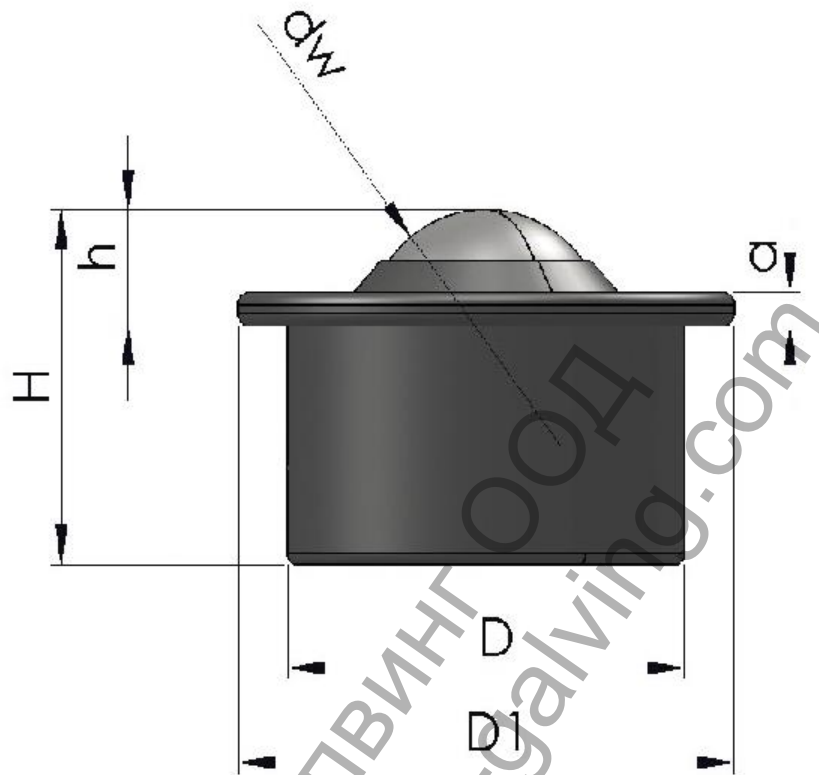


# Сачмен транспортър за преместване на товари- стоманен



## **Характеристики:**

**Външен диаметър -  $\varnothing$  (D1) 75 мм**

**Уплътнителна ролка - да**

**Корпус – (D) 62 мм**

**Материал на корпуса – цинкована стомана**

**Обща височина – (H) 54 мм**

**Височина – (h) 19 мм**

**Сачма -  $\varnothing$  44.5 мм**

**Материал на сачмата – стомана**

**Товароносимост – 610 кг.**

**Нето тегло 0.725 кг.**